

ポリテクセンター岩手が

ハロレく



あなたの再就職を応援します!

平成
30
年度

2月入所生募集

CAD/NCオペレーション科

募集期間 ▶ 12/3(月)~25(火)

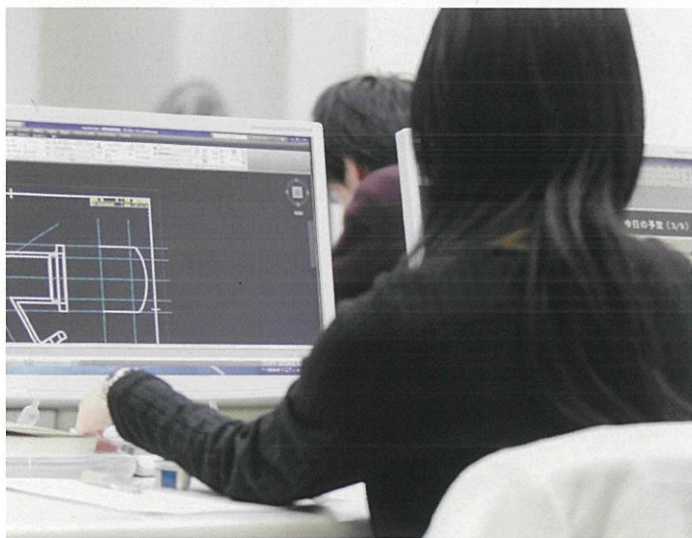


選考日時 ▶ 1/10(木)

9:00開始(ハローワーク花巻・北上管内の方)
13:00開始(上記以外のハローワーク管内の方)

選考場所 ▶ ポリテクセンター岩手(花巻実習場)

訓練期間 ▶ 2/1(金)~7/29(月) 公共職業訓練(6ヶ月間)



身の回りにある機械製品はさまざまな「部品」から構成されています。それらの部品の製造に不可欠な**切削加工**に関する技能や**機械製図**に関する知識を習得できます。再就職を機に、ものづくり分野への就職を考えている方にオススメです!

ご相談
お問い合わせ

ハローワーク または **ポリテクセンター岩手**
(花巻市天下田69-1 / TEL:0198-23-5712)

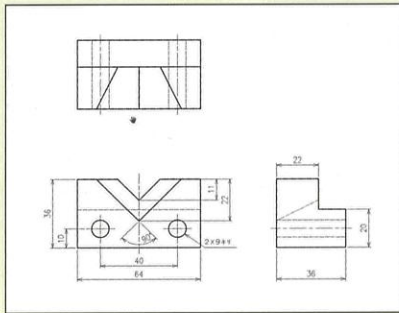
確かな技術が身につきます。自信を持って就職へ!

CAD/NCオペレーション科

定員
15名

就職率 [平成28年度実績]
86.8%

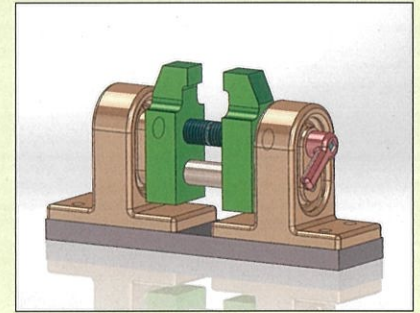
訓練内容



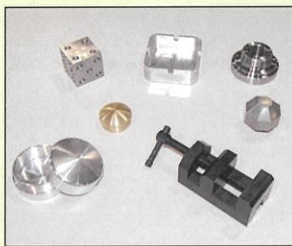
①平面に描かれた図面から立体形状がイメージできるようになります。



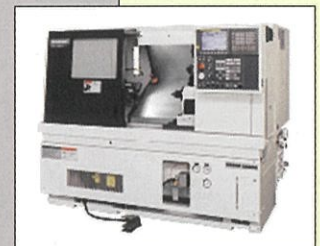
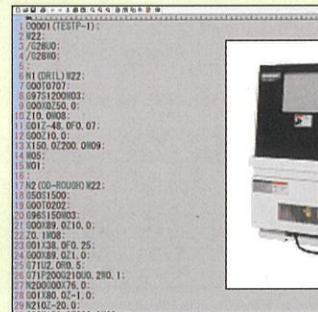
②2次元の機械図面を読み取り、CADで描けるようになります。



③3次元CADで立体的なモデルを作成できるようになります。



④金属を削って目的の形状に加工するための技術が身につきます。



⑤金属を削る機械を自動で動かすためのプログラムが作成できるようになります。

おすすめポイント

バランスの取れた訓練カリキュラム

- 加工者のことを考えて作る図面(CAD3ヶ月)
- 作図者の意図をくみ取って作る部品(加工3ヶ月)

主な就職先

- (株)アイオー精密
- (株)西浦精機
- (株)佐藤製作所
- (株)北陵製作所
- (株)ヴォーグ
- (株)小林精機 他

訓練カリキュラムや設備、訓練の様子をご覧いただけます。(雇用保険受給者の方は求職活動の実績として認められます。)ご希望の方はハローワークへ事前にお申し込みください。

ハロトレ見学会

12/5(水)・12(水)・19(水) 9:15~12:30



ハロトレくん